

Manómetro Lleno de Glicerina

Elemento: Bourdon de bronce
 Conexión: Bronce
 Caja: Acero inoxidable 304

DE WIT

Modelo 251V y 255V

✓ CARACTERÍSTICAS GENERALES

- Exactitud: +/- 2% del total de la escala
- Elemento: Tubo bourdon de bronce
- Conexión: Bronce 1/4" N.P.T. inf. o posterior
- Mecanismo: Bronce
- Caja y Bisel: Acero inoxidable 304
- Ventana: Acrílico
- Carátula: Aluminio fondo blanco, números negros/rojos
- Aguja: Aluminio esmaltado negro
- Tamaños: \varnothing 63 mm (2 1/2") \varnothing 100 mm (4")
- Rangos: Doble escala, kg/cm² + psi max. 700 kg/cm²
 En \varnothing 100 mm (4") solo hasta 42 kg/cm²



🔧 APLICACIONES

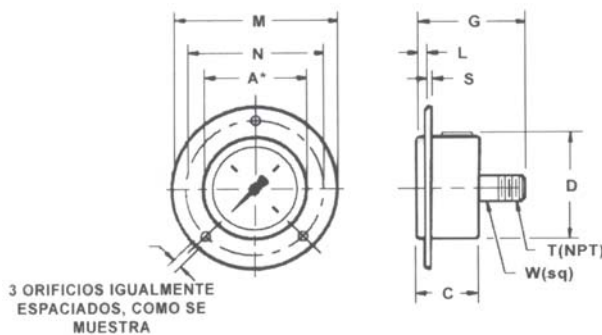
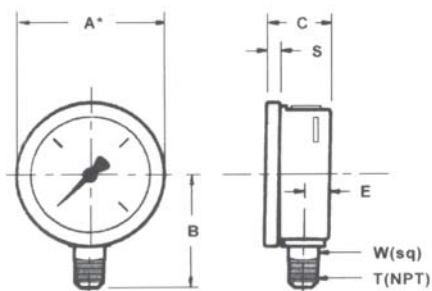
Manómetro lleno de glicerina con caja de acero inoxidable diseñado para ser instalado en ambientes donde existan agentes corrosivos, gran cantidad de polvo, vibración excesiva o la presión de la línea tenga severa pulsación o golpes de ariete causados por cambios bruscos de presión en fluidos corrosivos que no ataquen al bronce, como bombas, prensas, plantas cementeras, etc.

📝 COMO ORDENAR

	Cantidad	Modelo	Tamaño (mm)	Rango	Conexión
Ejem.	30 pzas.	251V	63	70 kg/cm ²	inf. 1/4" N.P.T.

PRECAUCIÓN: No use manómetros llenos de glicerina en ninguna aplicación que incluya agentes altamente oxidantes, como cloro, ácido nítrico, peróxido de hidrógeno, etc., porque esta combinación puede causar una explosión.

Mod 251 V



Mod 255 V

Dimensiones en mm

MODELO	A	B	C	D	E	G	J	L	M	N	S	T
251/63	68	57	30	63	12	—	—	—	—	—	7	1/4"NPT
255/63	68	—	30	63	—	59	3	7	88	74	3	1/4"NPT
251/100	112	83	33	100	12	—	—	—	—	—	8	1/4"NPT
255/100	112	—	33	100	—	67	6	9	135	118	1	1/4"NPT

RANGOS ESTÁNDAR

PRESIÓN	
Kgf/cm ²	Psi
0 - 1	0 - 15
0 - 2	0 - 30
0 - 4	0 - 60
0 - 7	0 - 100
0 - 11	0 - 150
0 - 14	0 - 200
0 - 21	0 - 300
0 - 28	0 - 400
0 - 42	0 - 600
0 - 70	0 - 1000
0 - 105	0 - 1500
0 - 140	0 - 2000
0 - 210	0 - 3000
0 - 280	0 - 4000
0 - 350	0 - 5000
0 - 560	0 - 8000
0 - 700	0 - 10000
VACIO	-76 CmHg-