

El eliminador de aire modelo EA-3/4 está especialmente diseñado para remover aire en los sistemas de líquidos:

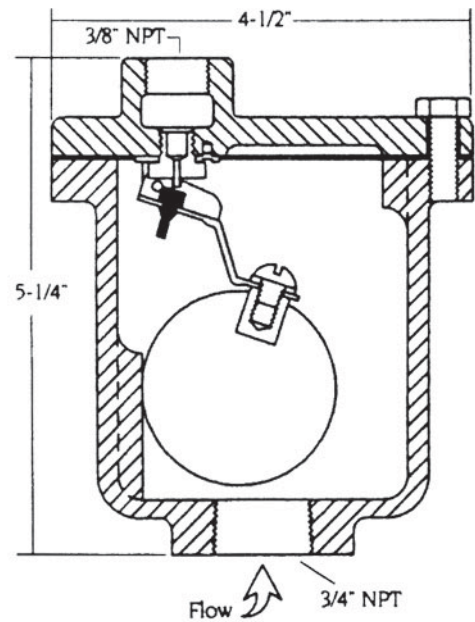
- Sistemas de calentamiento de agua.
- El mezclado de líquidos.
- Tanques de almacenamiento.
- Agua de enfriamiento de motores y compresores.

Eliminador de Aire



CARACTERÍSTICAS

- Cuerpo acero al carbón WCB (ASTM A 216).
- Flotador y mecanismo de Acero Inoxidable.
- Cabezal del sistema de cerrado en EPDM.
- Bajo mantenimiento.
- Conexión 3/4" NPT hembra
- Ventilación 3/8" NPT hembra.
- Max. Presión de operación 10 Kg/cm2 a 150°C



Materiales	
Cuerpo	Acero al carbón ASTM A-216
Tapa	Acero al carbón ASTM A-216
Empaque	Grafoil
Mecanismo de Soporte	Acero Inox. 304
Asiento de Válvula	Acero Inox. 304
Flotador	Acero Inox. 304
Tornillo y Rondana	Acero Inox. 304
Cabezal Válvula	EPDM

